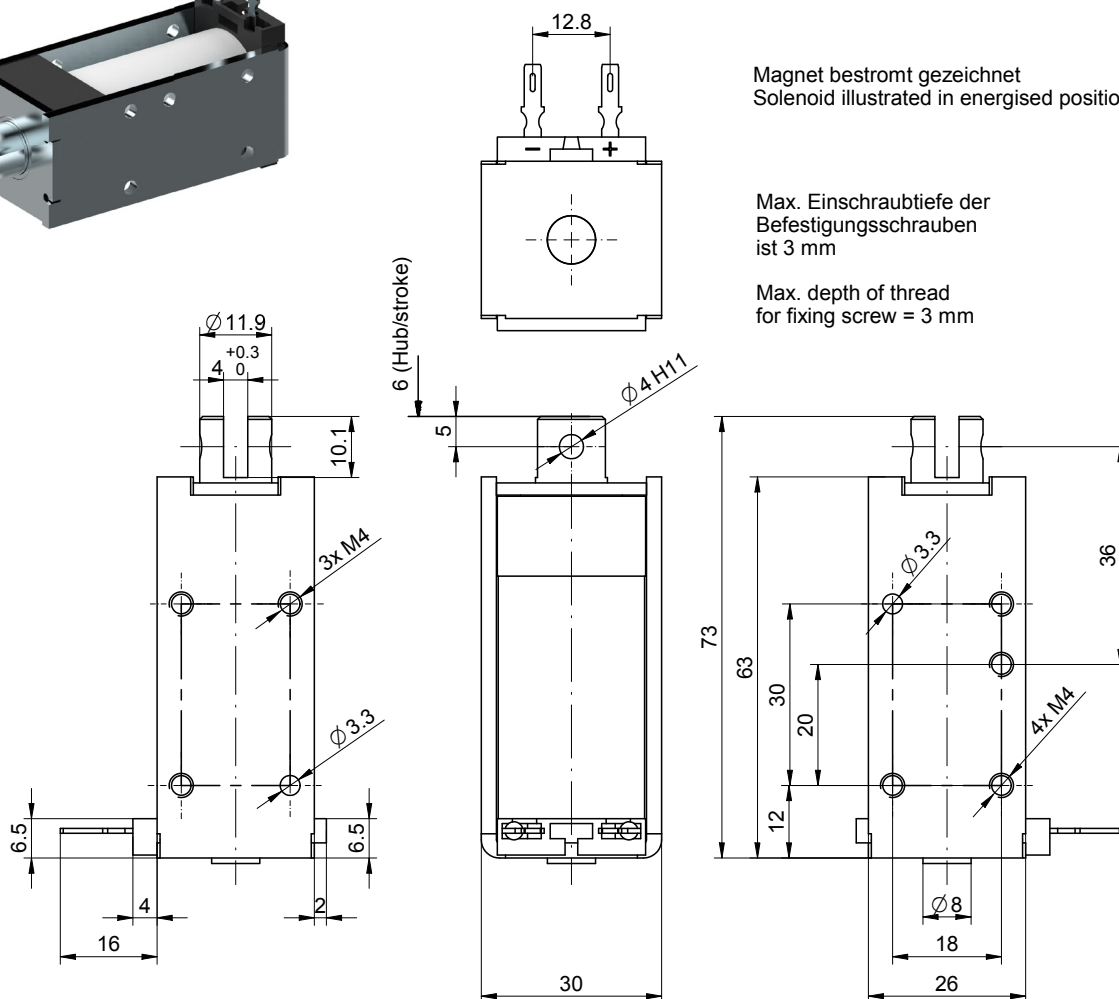


Magnet bestromt gezeichnet  
Solenoid illustrated in energised position

Max. Einschraubtiefe der Befestigungsschrauben ist 3 mm

Max. depth of thread for fixing screw = 3 mm



Spezifikationen

Specifications

Elektrische Leistung Anzug	55W	Power requirement Pull
Anzugskraft	20N	Pull-force
Permanent Haltekraft (stromlos)	35N	Permanent holding force (currentless)
Elektrische Leistung Neutralisieren	3.78W	Power requirement Neutralisation

Nennspannung	24VDC		Rated voltage
Einschaltdauer ED% (Spieldauer 30s)	10%		Duty cycle % (cycle time 30s)
Isolierstoffklasse	B (130°C) DIN VDE 0580		Class of insulation
Prüfspannung Überspannungskategorie	EN 60664-1 III		Test voltage Surge category
Schutzart	IP00 (IEC 60529)		Degree of protection
El. Anschlussart	Steckzungen 2.8 x 0.8 DIN 46342-1	2.8 x 0.8 Tabs DIN 46342-1	Electrical termination
Oberflächenbehandlung	Gehäuse verzinkt & blau passiviert, Anker chem. vernickelt	Solenoid housing zinc plated & trivalent chrome passivated, plunger chemical nickel plated	Surface treatment
Ankergewicht	0.046kg		Plunger weight
Total Magnetgewicht	0.245kg		Total weight of solenoid

