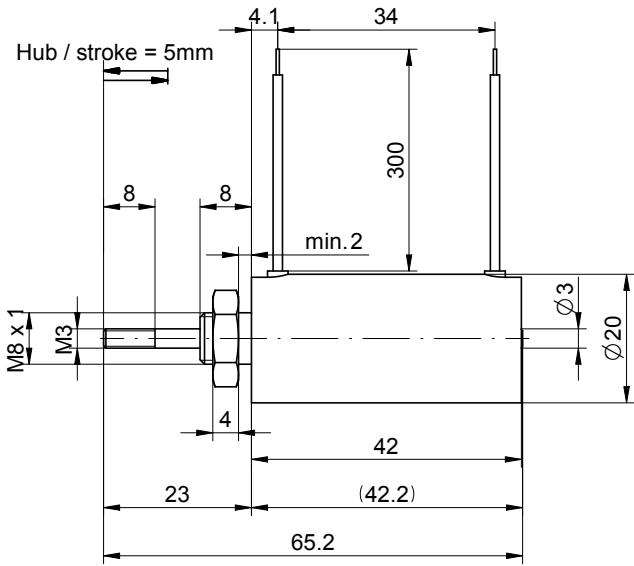
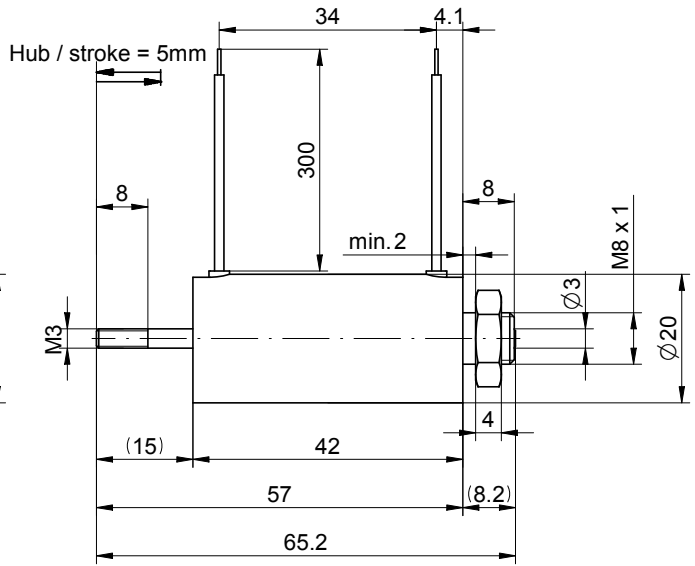


Ausführung I / Design I

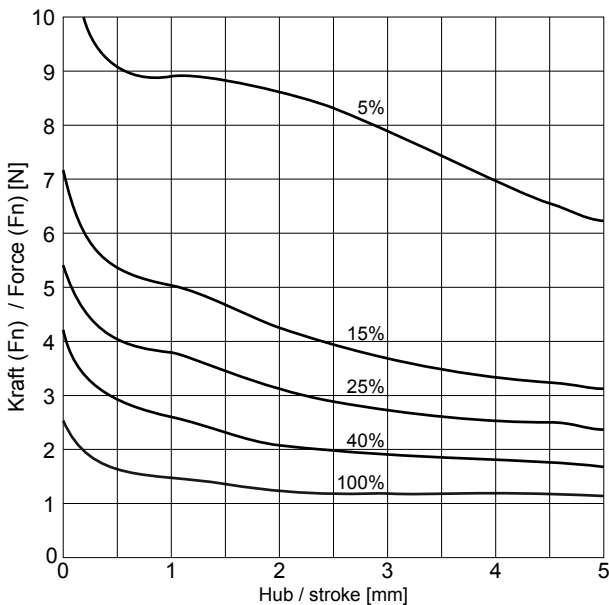
Ausführung II / Design II



Magnet bestromt gezeichnet (Stosseite)  
 Solenoid illustrated in energised position (push side)



Magnet bestromt gezeichnet (Stosseite)  
 Solenoid illustrated in energised position (push side)



|   |     |    |     |     |     |  |
|---|-----|----|-----|-----|-----|--|
| ED [%]  | 100 | 40 | 25  | 15  | 5   | Duty cycle [%]   |
| Die Spieldauer für die Berechnung der Einschaltdauer beträgt 30 sec.        |     |    |     |     |     | The max. duty cycle time to determine the duty cycle is 30 sec.                |
| Hubarbeit [Ncm]   | 0.6 | 1  | 1.3 | 1.6 | 3.1 | Work done [Ncm]  |
| El. Leistung [W] (P20)  | 4   | 9  | 14  | 21  | 60  | Power [W] (P20)  |
| Anzugszeit [ms] (Zug/Stoss)   | 48  | 40 | 38  | 38  | 36  | Operating time [ms] (pull/push)  |
| (+20°C, betriebswarm, bei Belastung mit 70% der entsprechenden Magnetkraft) |     |    |     |     |     | (+20°C, operating temperature, with a load equal to 70% of the solenoid force) |

■ = Nicht Standard / not standard

**Spezifikationen**

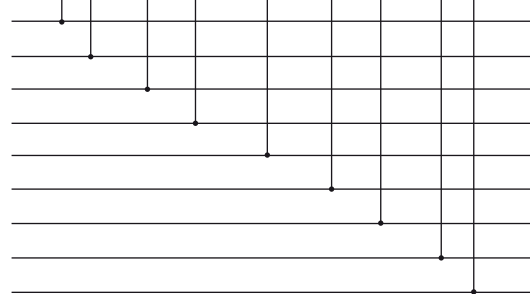
**Specifications**

| Funktion                               | Umkehrhub               | return operation                 | Operation                             |
|--|-------------------------|----------------------------------|---------------------------------------|
| Vorzugs-Nennspannung                   | 24VDC (max. 50VDC)      |                                  | Preferred rated voltage               |
| Isolierstoffklasse                     | B (130°C) DIN VDE 0580  |                                  | Class of insulation                   |
| Prüfspannung<br>Überspannungskategorie | EN 60664-1<br>III       |                                  | Test voltage<br>Surge category        |
| Schutzart                              | IP20 (IEC 60529)        |                                  | Degree of protection                  |
| El. Anschlussart<br>Litzenanschluss W  | Litzen (300mm), AWG24   | Lead wires (300mm), AWG24        | Electrical termination<br>Lead wire W |
| Oberflächenbehandlung                  | Gehäuse nitrocarburiert | Solenoid housing nitrocarburized | Surface treatment                     |
| Bewegte Masse                          | 0.012kg                 |                                  | Moving mass                           |
| Total Magnetgewicht                    | 0.081kg                 |                                  | Total weight of solenoid              |

**Bestellbeispiel**

Gleichstrom-Klein-Magnet  
**u:** Umkehrhub  
 Durchmesser des Magneten [mm]  
 Nennhub des Magneten [mm]  
 Einschaltdauer Stoss (ED) [%]  
 Einschaltdauer Zug (ED) [%]  
**W:** Litzenanschluss  
 Nennspannung [V]  
 Ausführung I oder II

**GKu - 20.05 - 100/100 W - 24 I**



**Ordering specification**

Type **GK**: D.C. small solenoid  
**u:** return operation  
 Diameter of solenoid [mm]  
 Rated stroke of solenoid [mm]  
 Duty cycle push [%]  
 Duty cycle pull [%]  
**W:** Lead wire  
 Rated voltage [V]  
 Design I or II

**Bemerkungen**

- 1) Magnete hergestellt und geprüft nach DIN VDE 0580
- 2) Magnetkraft betriebswarm gemessen bei 20°C Umgebungstemperatur, waagrechter Bewegungsrichtung mit 90% Nennspannung
- 3) Die Magnethaftkraftwerte gelten nur als Referenzwerte und können infolge Toleranzen um ±10% abweichen
- 4) Sonderausführungen sind lieferbar
- 5) Änderungen vorbehalten - Abbildungen unverbindlich
- 6) RoHS konform, frei von Halogenen (PVC)
- 7) Unsere „Technischen Erläuterungen“ geben Auskunft über den Einsatz von Magneten sowie zu allgemeinen Montage- und Sicherheitshinweisen

**Notes**

- 1) Solenoids manufactured and tested according to DIN VDE 0580
- 2) Forces indicated measured at 20°C ambient and operating temperature with 90% of its rated voltage, in horizontal position
- 3) Force values for reference only and can differ ±10% as a result of natural dispersion
- 4) Special designs are available
- 5) All specifications subject to change without notice
- 6) Compliant with RoHS; free of halogenes (PVC)
- 7) Our „Technical Explanations“ provide information about the use of solenoids as well as to general installation and safety instructions