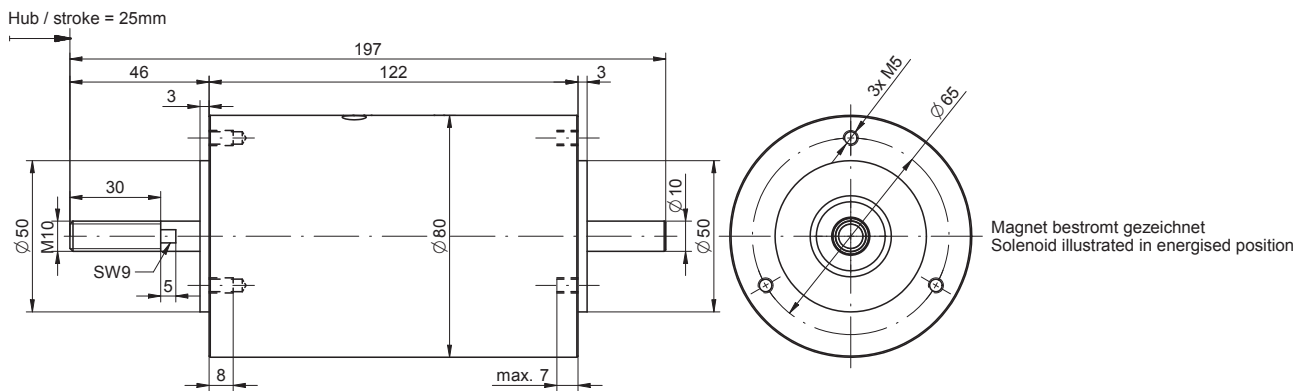
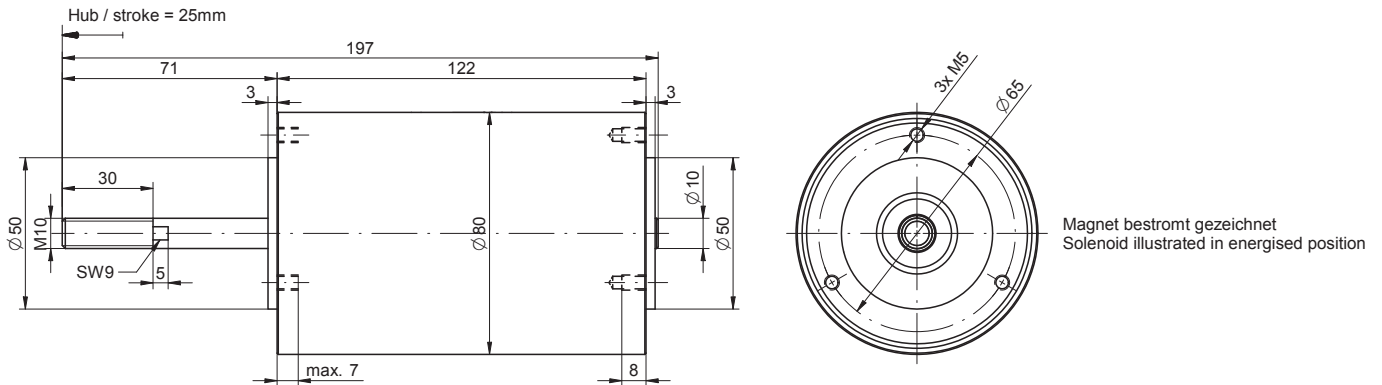


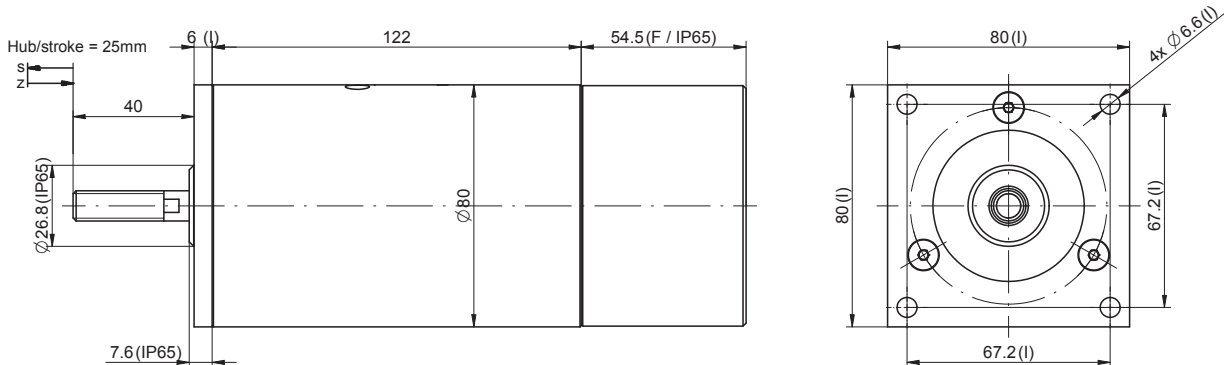
**ziehend (z) / pull (z)**



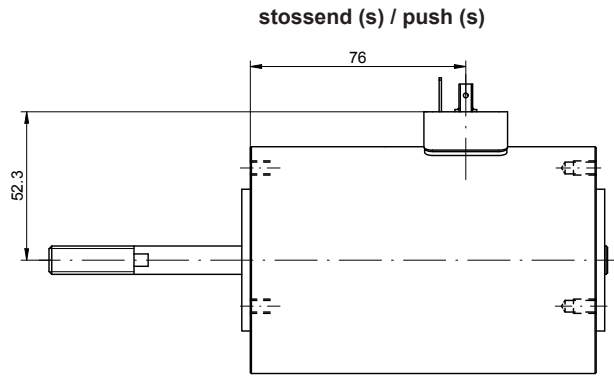
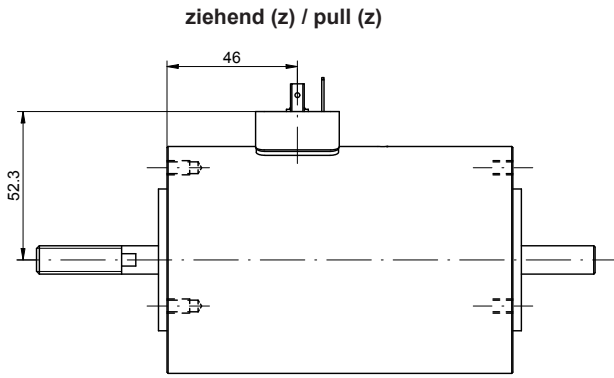
**stossend (s) / push (s)**



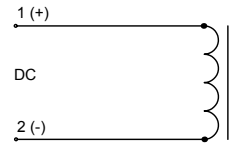
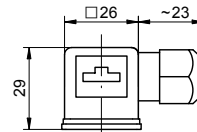
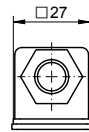
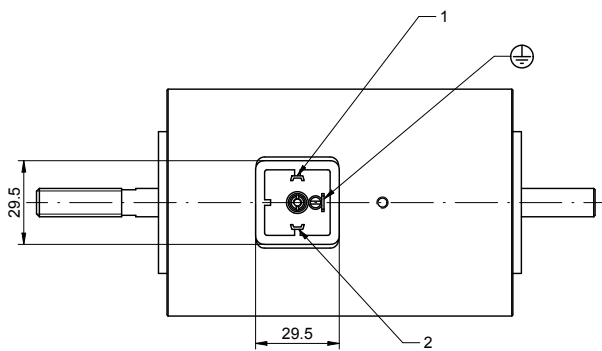
**Optionen: Flansch (l) / Rückstellfeder (F) / Schutzart IP65**  
**Options: flange (l) / return spring (F) / degree of protection IP65**



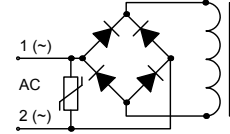
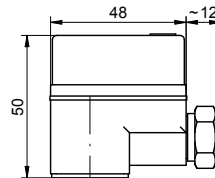
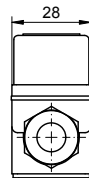
Elektrischer Anschluss: Steckanschluss (S) / Electrical termination: Plug and socket connection (S)



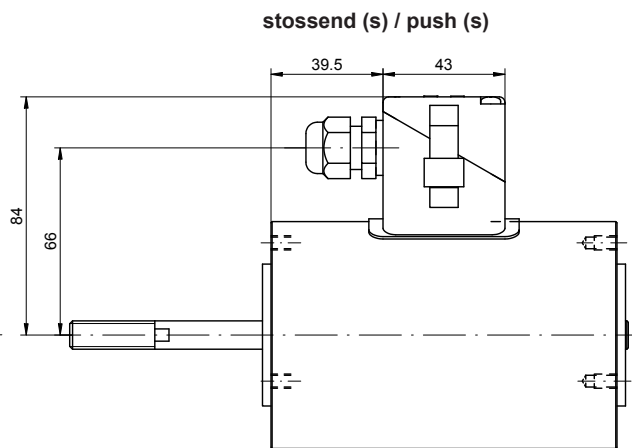
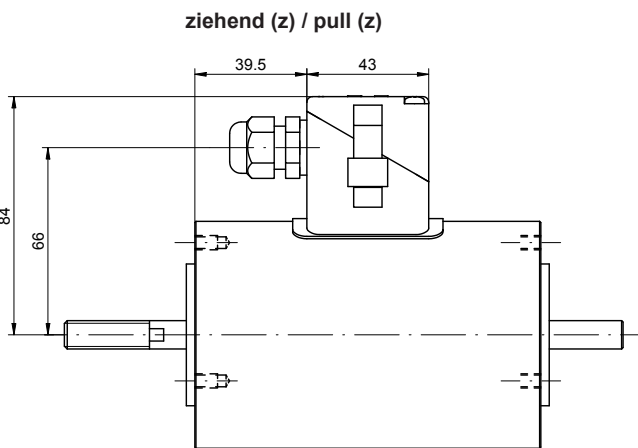
ohne Gleichrichter (schwarz) / without rectifier (black) (max. 16A)  
 mit Gleichrichter (transparent) / with rectifier (transparent) (max. 1.5A)



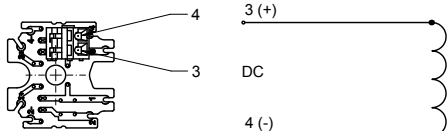
mit Gleichrichter / with rectifier (max. 6A)



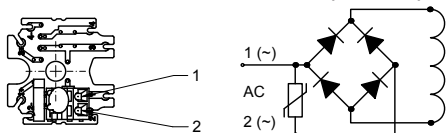
Elektrischer Anschluss: Klemmgehäuse (K) / Electrical termination: Terminal box (K)



ohne Gleichrichter / without rectifier (max. 16A)

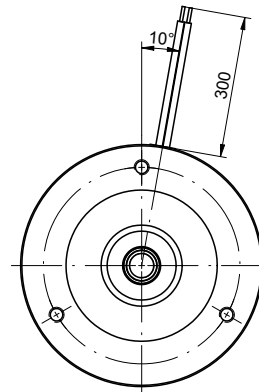
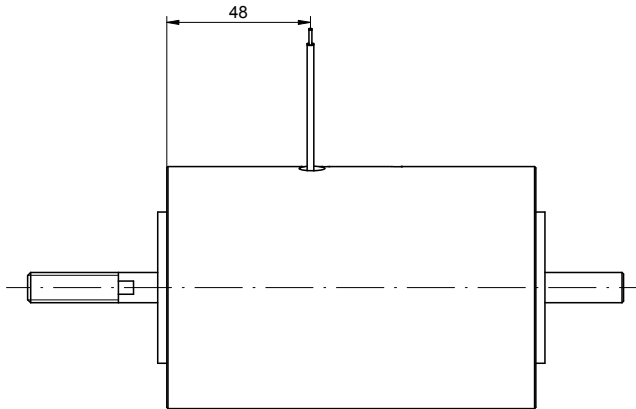


mit Gleichrichter / with rectifier (max. 2A)

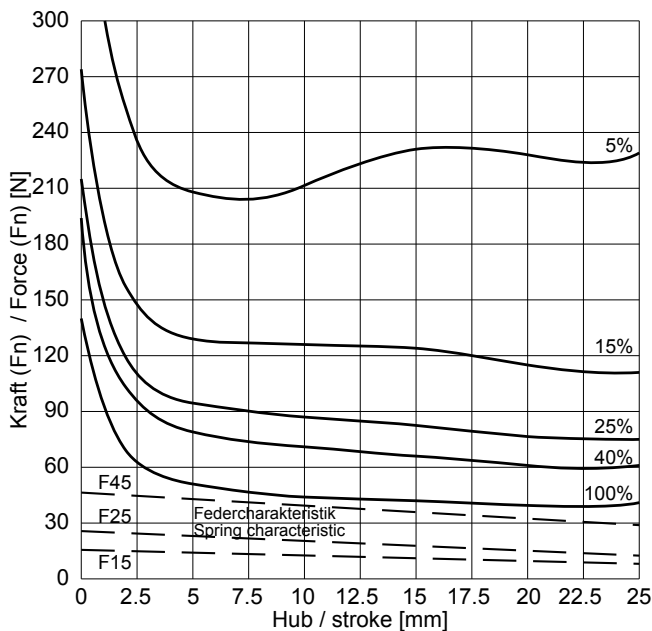
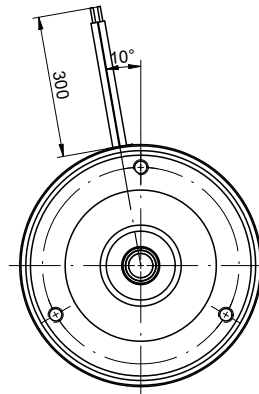
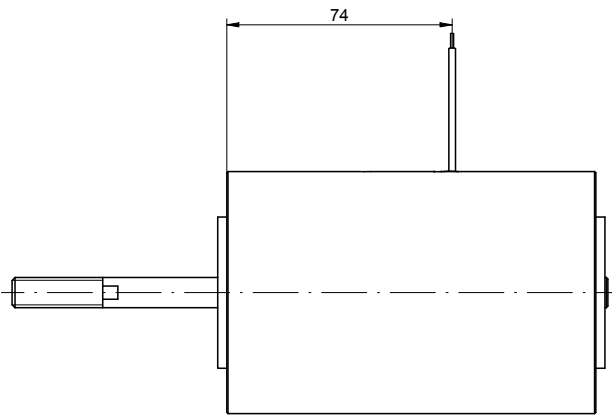


Elektrischer Anschluss: Litzenanschluss (W) / Electrical termination: Lead wires (W)

ziehend (z) / pull (z)



stossend (s) / push (s)



|   |     |     |     |     |     |  |
|---|-----|-----|-----|-----|-----|--|
| ED [%]  | 100 | 40  | 25  | 15  | 5   | Duty cycle [%]   |
| Die Spieldauer für die Berechnung der Einschaltdauer beträgt 300 sec.       |     |     |     |     |     | The max. duty cycle time to determine the duty cycle is 300 sec.               |
| Hubarbeit [Ncm]   | 98  | 148 | 184 | 274 | 511 | Work done [Ncm]  |
| El. Leistung [W] (P20)  | 32  | 70  | 104 | 174 | 523 | Power [W] (P20)  |
| Anzugszeit [ms]   | 263 | 204 | 203 | 193 | 245 | Operating time [ms]  |
| Abfallzeit [ms]   | 104 | 97  | 100 | 87  | 64  | Release time [ms]  |
| (+20°C, betriebswarm, bei Belastung mit 70% der entsprechenden Magnetkraft) |     |     |     |     |     | (+20°C, operating temperature, with a load equal to 70% of the solenoid force) |

■ = Nicht Standard / not standard

**Spezifikationen**

**Specifications**

| Funktion  | ziehend / stossend   | pull / push   | Operation  |
|---|--|---|--|
| Vorzugs-Nennspannung  | 24 VDC (max. 230 VAC)  |   | Preferred rated voltage  |
| Isolierstoffklasse  | B (130°C) DIN VDE 0580   |   | Class of insulation  |
| Prüfspannung<br>Überspannungskategorie  | EN 60664-1<br>III  |   | Test voltage<br>Surge category   |
| Schutzart<br>Litzenanschluss <b>W</b><br>Steckanschluss <b>S</b><br>Klemmgehäuse <b>K</b> | IP20 (IEC 60529)<br>IP40; max. IP65 (IEC 60529)<br>IP40; max. IP65 (IEC 60529) |   | Degree of protection<br>Lead wire <b>W</b><br>Plug and socket connection <b>S</b><br>Terminal box <b>K</b> |
| El. Anschlussart  | Litzen (300 mm), AWG20<br>Steckanschluss DIN-175301-803<br>Klemmgehäuse        | Lead wires (300 mm), AWG20<br>Plug and socket connection DIN-175301-803<br>Terminal box | Electrical termination   |
| Oberflächenbehandlung   | schwarz lackiert   | black varnished   | Surface treatment  |
| Bewegte Masse   | 0.523 kg   |   | Moving mass  |
| Total Magnetgewicht   | 4.020 kg   |   | Total weight of solenoid   |

**Bestellbeispiel**

Gleichstrom-Industrie-Magnet

z: ziehend  
 s: stossend

Durchmesser des Magneten [mm]

Nennhub des Magneten [mm]

Einschaltdauer (ED) [%]

**W:** Litzenanschluss  
**S:** Steckanschluss  
**K:** Klemmgehäuse

Spannung [V]

**I** mit Flansch  
**III** ohne Flansch

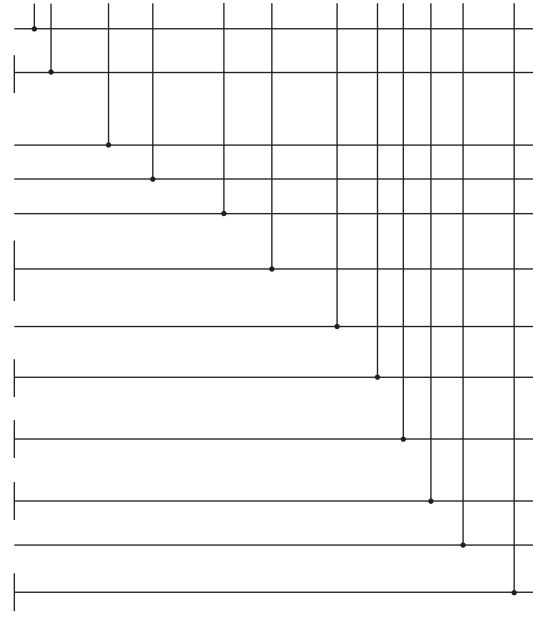
Mit Gleichrichter (**S** oder **K**)  
 Ohne Gleichrichter kein Index

Mit Rückstellfeder  
 Ohne Rückstellfeder kein Index

Index der Federkennlinie

Erhöhte Schutzart (**S** oder **K**)  
 Ohne erhöhte Schutzart kein Index

**GIz - 80.25 - 100 S - 230 I G F25 IP65**



**Ordering specification**

Type **GI:** D.C. Industrial Solenoid

**z:** pull  
**s:** push

Diameter of solenoid [mm]

Rated stroke of solenoid [mm]

Duty cycle [%]

**W:** Lead wire  
**S:** Plug and socket connection  
**K:** Terminal box

Voltage [V]

**I** with flange  
**III** without flange

With rectifier (**S** or **K**)  
 without rectifier - no index

With return-spring assembly  
 without spring - no index

Index of return-spring

Higher degree of protection (**S** or **K**)  
 without higher degree of protection - no index

**Bemerkungen**

- Magnete hergestellt und geprüft nach DIN VDE 0580
- Magnetkraft betriebswarm gemessen bei 20°C Umgebungstemperatur, waagrechter Bewegungsrichtung mit 90% Nennspannung
- Die Magnethaftkraftwerte gelten nur als Referenzwerte und können infolge Toleranzen um ±10% abweichen
- Sonderausführungen sind lieferbar
- Änderungen vorbehalten - Abbildungen unverbindlich
- RoHS konform, frei von Halogenen (PVC)
- Unsere „Technischen Erläuterungen“ geben Auskunft über den Einsatz von Magneten sowie zu allgemeinen Montage- und Sicherheitshinweisen

**Notes**

- Solenoids manufactured and tested according to DIN VDE 0580
- Forces indicated measured at 20°C ambient and operating temperature with 90% of its rated voltage, in horizontal position
- Force values for reference only and can differ ±10% as a result of natural dispersion
- Special designs are available
- All specifications subject to change without notice
- Compliant with RoHS; free of halogenes (PVC)
- Our „Technical Explanations“ provide information about the use of solenoids as well as to general installation and safety instructions