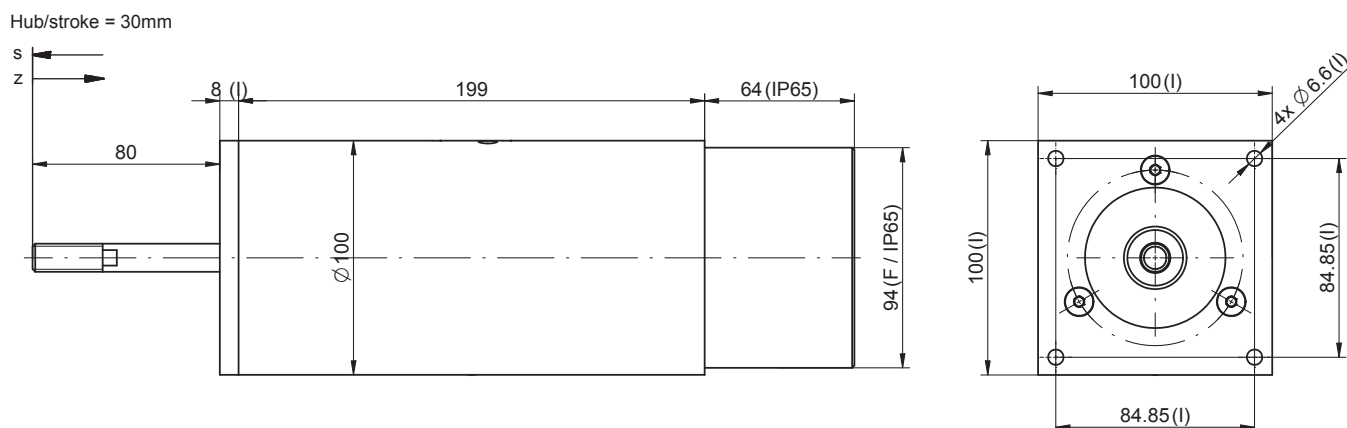
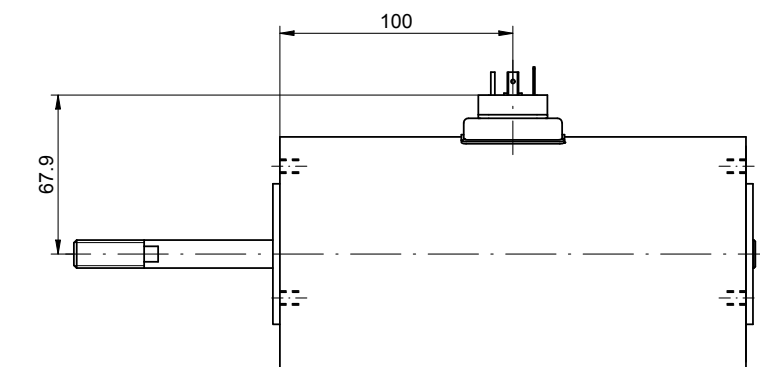


Magnet bestromt gezeichnet (Stossseite)  
 Solenoid illustrated in energised position (push side)

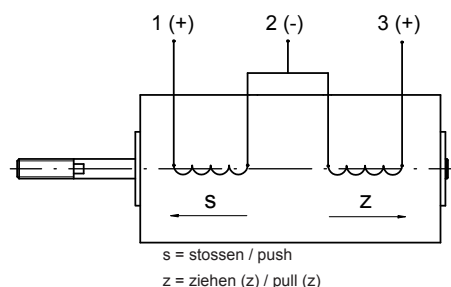
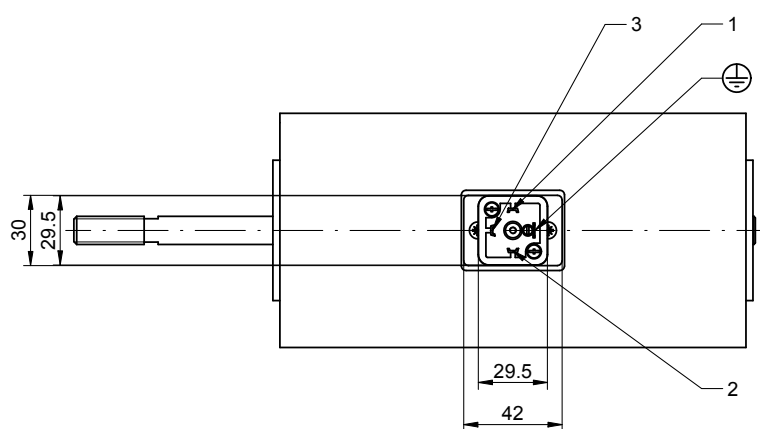
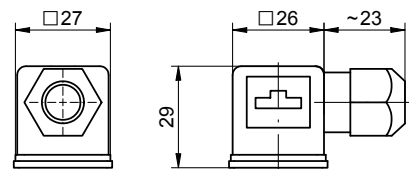
Optionen: Flansch (l) / Schutzart IP65  
 Options: flange (l) / degree of protection IP65



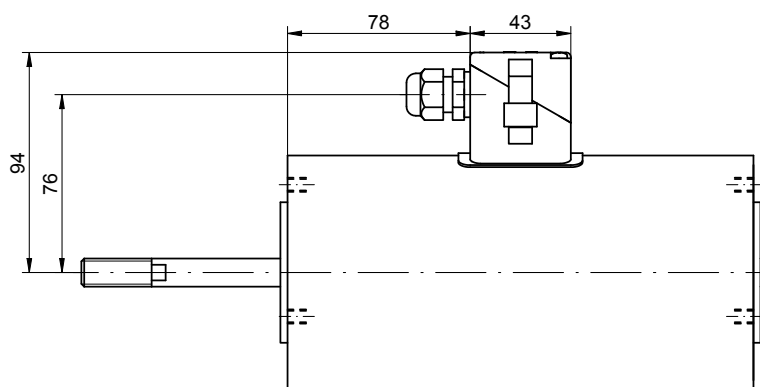
Elektrischer Anschluss: Steckanschluss (S) / Electrical termination: Plug and socket connection (S)



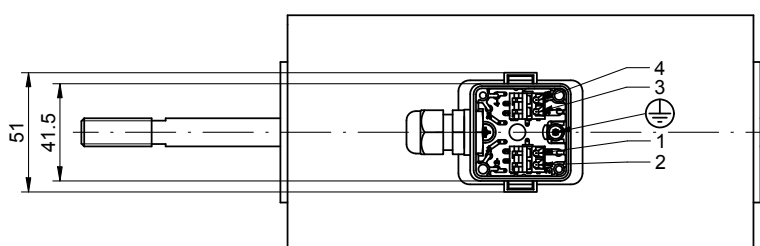
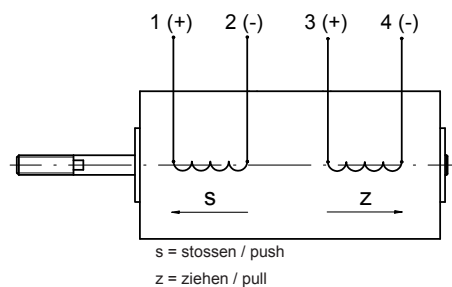
ohne Gleichrichter / without rectifier (max. 16A)



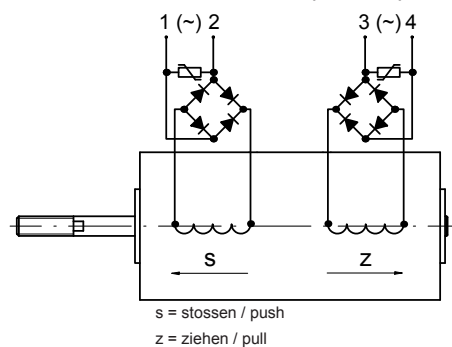
Elektrischer Anschluss: Klemmgehäuse (K) / Electrical termination: Terminal box (K)



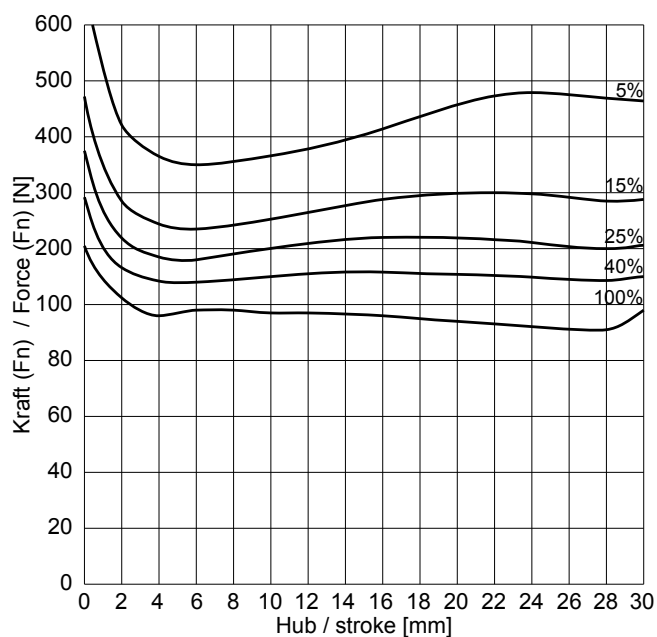
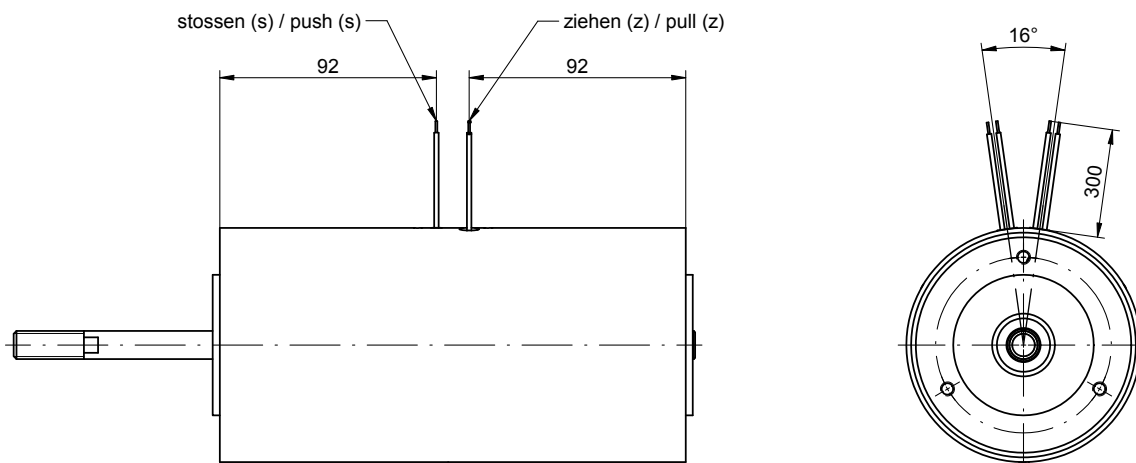
ohne Gleichrichter / without rectifier (max. 16A)



mit Gleichrichter / with rectifier (max. 2A)



Elektrischer Anschluss: Litzenanschluss (W) / Electrical termination: Lead wires (W)



ED [%]	100	40	25	15	5	Duty cycle [%]
Die Spieldauer für die Berechnung der Einschaltdauer beträgt 300 sec.						The max. duty cycle time to determine the duty cycle is 300 sec.
Hubarbeit [Ncm]	273	420	540	705	1050	Work done [Ncm]
El. Leistung [W] (P20)	53	123	209	315	826	Power [W] (P20)
Anzugszeit [ms] (Zug/Stoss)	407	471	499	471	260	Operating time [ms] (pull/push)
(+20°C, betriebswarm, bei Belastung mit 70% der entsprechenden Magnetkraft)						(+20°C, operating temperature, with a load equal to 70% of the solenoid force)

■ = Nicht Standard / not standard

**Spezifikationen**

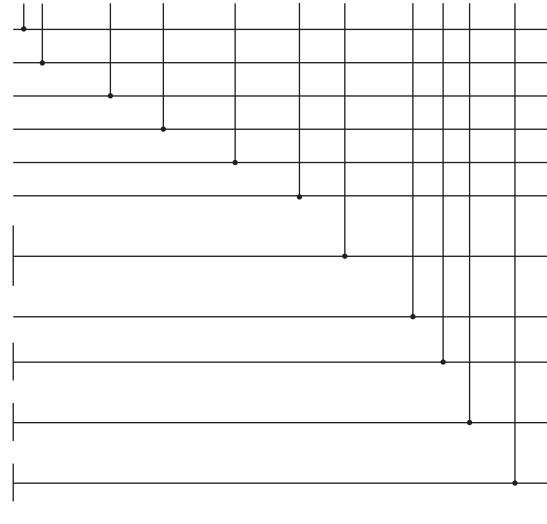
**Specifications**

Funktion	Umkehrhub	return stroke	Operation
<b>Vorzugs-Nennspannung</b>	24 VDC (max. 230 VAC)		<b>Preferred rated voltage</b>
<b>Isolierstoffklasse</b>	B (130°C) DIN VDE 0580		<b>Class of insulation</b>
<b>Prüfspannung Überspannungskategorie</b>	EN 60664-1 III		<b>Test voltage Surge category</b>
<b>Schutzart</b> Litzenanschluss <b>W</b> Steckanschluss <b>S</b> Klemmgehäuse <b>K</b>	IP20 (IEC 60529) IP40; max. IP65 (IEC 60529) IP40; max. IP65 (IEC 60529)		<b>Degree of protection</b> Lead wire <b>W</b> Plug and socket connection <b>S</b> Terminal box <b>K</b>
<b>El. Anschlussart</b>	Litzen (300 mm), AWG20 Steckanschluss DIN-175301-803 Klemmgehäuse	Lead wires (300 mm), AWG20 Plug and socket connection DIN-175301-803 Terminal box	<b>Electrical termination</b>
<b>Oberflächenbehandlung</b>	schwarz lackiert	black varnished	<b>Surface treatment</b>
<b>Bewegte Masse</b>	1.410 kg		<b>Moving mass</b>
<b>Total Magnetgewicht</b>	8.990 kg		<b>Total weight of solenoid</b>

**Bestellbeispiel**

Gleichstrom-Industrie-Magnet  
**u:** Umkehrhub  
 Durchmesser des Magneten [mm]  
 Nennhub des Magneten [mm]  
 Einschaltdauer Stoss (ED) [%]  
 Einschaltdauer Zug (ED) [%]  
**W:** Litzenanschluss  
**S:** Steckanschluss  
**K:** Klemmgehäuse  
 Spannung [V]  
**I** mit Flansch  
**III** ohne Flansch  
 Mit Gleichrichter (nur **K**)  
 Ohne Gleichrichter kein Index  
 Erhöhte Schutzart (**S** oder **K**)  
 Ohne erhöhte Schutzart kein Index

**Glu - 100.30 - 100/100 K - 230I G IP65**



**Ordering specification**

Type **GI:** D.C. Industrial Solenoid  
**u:** return stroke  
 Diameter of solenoid [mm]  
 Rated stroke of solenoid [mm]  
 Duty cycle push [%]  
 Duty cycle pull [%]  
**W:** Lead wire  
**S:** Plug and socket connection  
**K:** Terminal box  
 Voltage [V]  
**I** with flange  
**III** without flange  
 With rectifier (only **K**)  
 without rectifier - no index  
 Higher degree of protection (**S** or **K**)  
 without higher degree of protection - no index

**Bemerkungen**

- 1) Magnete hergestellt und geprüft nach DIN VDE 0580
- 2) Magnetkraft betriebswarm gemessen bei 20°C Umgebungstemperatur, waagrechter Bewegungsrichtung mit 90% Nennspannung
- 3) Die Magnethaftkraftwerte gelten nur als Referenzwerte und können infolge Toleranzen um ±10% abweichen
- 4) Sonderausführungen sind lieferbar
- 5) Änderungen vorbehalten - Abbildungen unverbindlich
- 6) RoHS konform, frei von Halogenen (PVC)
- 7) Unsere „Technischen Erläuterungen“ geben Auskunft über den Einsatz von Magneten sowie zu allgemeinen Montage- und Sicherheitshinweisen

**Notes**

- 1) Solenoids manufactured and tested according to DIN VDE 0580
- 2) Forces indicated measured at 20°C ambient and operating temperature with 90% of its rated voltage, in horizontal position
- 3) Force values for reference only and can differ ±10% as a result of natural dispersion
- 4) Special designs are available
- 5) All specifications subject to change without notice
- 6) Compliant with RoHS; free of halogenes (PVC)
- 7) Our „Technical Explanations“ provide information about the use of solenoids as well as to general installation and safety instructions